



rebelcell

Power Rebel 48K



USER MANUAL

For safe operation please review the user manual completely before use and retain for future reference.



BEDIENUNGSANLEITUNG

Für einen sicheren Betrieb lesen Sie bitte vor dem Gebrauch die Bedienungsanleitung vollständig durch und bewahren Sie diese zum späteren Nachschlagen auf.



GEBRUIKERSHANDLEIDING

Lees voor een veilig gebruik deze gebruikershandleiding zorgvuldig door en bewaar deze voor eventueel later gebruik.

48000
mAh

POWER REBEL 48K



Congratulations on the purchase of your Rebelcell **Power Rebel 48K**, the rugged, high capacity powerbank designed for outdoor use. In addition to two USB-A quick charge (QC3.0) ports it supports **USB Power Delivery (PD)** over USB-C for ultra fast charging, a 12V cigarette lighter outlet to power your 12V equipment and a LED light. This makes the Power Rebel 48K the perfect power companion for the outdoors.

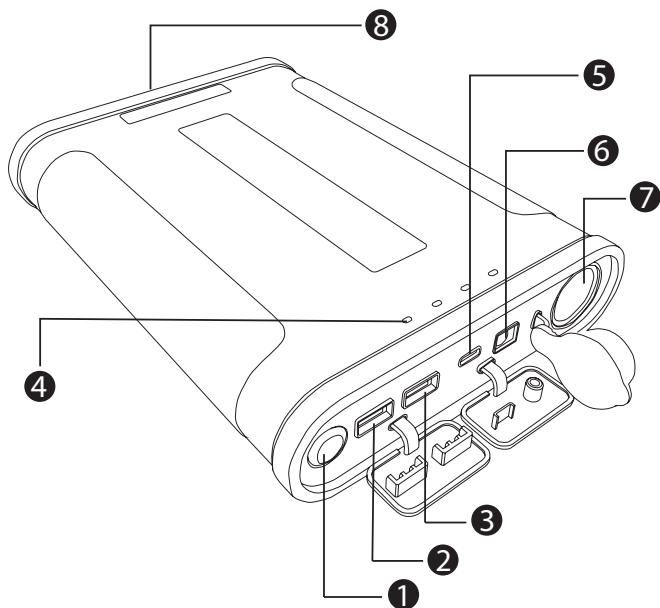
Your package includes: Rebelcell Power Rebel 48K, 15V2A DC Charger, holders, manual.

PRODUCT SPECIFICATIONS POWER REBEL 48K

Capacity	48000mAh (@3.2V=153.6Wh)
Battery type	LiFePO4
Operating temperature	-5 °C ~ +40 ° C
Input DC	12-24V/2A max
Input USB-C / PD	5 -15V@3.0A, 20V@2.25A
Output USB-A - I	3.6 - 6.5V/3A, 6.5-9V/2A, 9-12V/1.5A
Output USB-A - II	5V/2.4A
Output USB-C / PD	5 -15V@3.0A, 20.3V3A
Output Cigarette lighter	12V13A Max
Dimensions	208x148x38mm (LxWxH)
Weight	±1500g

Smart PCB: offers protection for input & output overvoltage, battery overcharge and over discharge, output overcurrent.

IDENTIFICATION OF PARTS



1 On/Off button

2 USB-A output 1

3 USB-A output 2

4 LED power indicator

5 USB-C / PD

6 DC input

7 12V cigarette lighter socket

8 LED light, emergency warning light

CHARGING THE POWER REBEL 48K

(01) Via the DC adapter (included)

Connect the DC adapter to the DC outlet on the Power Rebel 48K. Full charging time is ~ 7 hours with the 15V/2A DC charger.

(02) Via PD charger

The Power Rebel 48K supports **Power Delivery (PD)** over USB charging which allows ultra fast charging speeds up to 3x faster than standard. Connect a PD charger to the USB-C port of the Power Rebel 48K. Full charging time is ~ 4 hours with a 60W PD charger (not included).

(03) Via computer USB

Connect a USB cable to the computer's USB-A or USB-C port, and then insert it in the USB-C port of the Power Rebel 48K. Full charging time is ~ 10 to 14 hours (depends on which USB output port is used on computer).

Power-button / LED light

The charge status is shown via the 4 green power indicator LED's (flashing means charging, 4 solid LED's means fully charged). The indicator is activated by shortly pressing the power button.

The Power Rebel 48K has two LED lighting options: an Amber warning light and a bright White light. Double click the power button to turn the Amber LED light on / off. The White light is turned on / off by holding the power button for 3 seconds. A fully charged Power Rebel 48K can provide up to 3 days of white light.

CHARGING YOUR DEVICE WITH THE POWER REBEL 48K

(01) By USB-A

The Power Rebel 48K has **2x Quick Charge (QC3.0)** USB-A ports. The Quick Charge technology enables fast charging (e.g. fully recharge the Samsung Galaxy S9 in 1.5 hours). Simply connect your equipment to one of the USB ports and it will start charging automatically.

(02) By USB-C PD

The Power Rebel 48K supports **Power Delivery (PD)** charging over USB-C. This makes it possible to rapidly charge your laptop (e.g. full recharge of Macbook Pro 15' in 1.5 hours). You can also connect your phone (iPhone, Samsung etc.) or other (PD charging suitable) device and charge them up to 5x faster than with a standard charger.

Thanks to the protection features the Power Rebel 48K will automatically stop charging when the equipment is fully charged. A fully charged Power Rebel 48K has enough capacity to **charge a phone up to 15x**. The charging speed depends on your device.

12V outdoor power supply

The Power Rebel 48K has a 12V cigarette lighter socket (voltage range 11.0V-13.5V) to power your 12V equipment up to 150W (e.g. camping light, inflator pump, electric fan, fishing reel, backup power for echo sounder etc.). Simply connect your device with a cigarette lighter plug to the socket to power your device (and unplug to cut the power).

WARNING

- 1 Before use fully charge the Power Rebel 48K and always disconnect the power cable from the Power Rebel 48K after charging. Only use the supplied DC charger and USB charging cables to charge the Power Rebel 48K.
- 2 Please stop use of the Power Rebel 48K immediately if the battery bulges or leaks!
- 3 Run a full charge/discharge cycle at least once every four months to avoid shortening the life span of the internal battery. If long term storage is likely to occur between uses, we recommend to store at approximately 50% of full charge.
- 4 Before charging your device, please confirm that the device input voltage matches the output voltage of the Power Rebel 48K and you select the correct USB port. Always use the original charging cable supplied with the device for optimum results.
- 5 Do not charge and discharge the Power Rebel 48K at the same time as this may reduce the battery's life span. Do not simultaneously use the USB outputs and the 12V cigarette lighter socket.
- 6 Never put any other cables, wires or other objects in the USB or 12V port as this is unsafe and may lead to short circuit and permanent damage!
- 7 Do not disassemble, open or attempt to repair this product by yourself. This will automatically void the warranty.
- 8 Keep the Power Rebel 48K away from extreme heat or cold places. Using the Power Rebel 48K outside of the specified temperature range is highly inadvisable and will likely cause irreparable damage to the internal battery.
- 9 Do not continually expose the Power Rebel 48K to damp conditions or water.

WARRANTY

The Power Rebel 48K has a 1 year warranty. Ensure that you strictly follow the guidelines in this user manual. Failure to follow the guidelines will automatically void the warranty. Please retain your sales receipt as proof of purchase is required to file a warranty claim.



POWER REBEL 48K



Herzlichen Glückwunsch zum Kauf Ihres Rebelcell **Power Rebel 48K**, der robusten, wetterfesten und für den Außeneinsatz konzipierten Powerbank. Zusätzlich zu den zwei Standard-USB-A-Anschlüssen unterstützt sie die **Power Delivery (PD) über USB-C** zum ultraschnellen Aufladen, eine 12V-Zigarettenanzünder- Steckdose zur Stromversorgung Ihrer 12V-Geräte und ein LED-Licht. Das macht die Power Rebel 48K zum perfekten Strombegleiter für den Außenbereich.

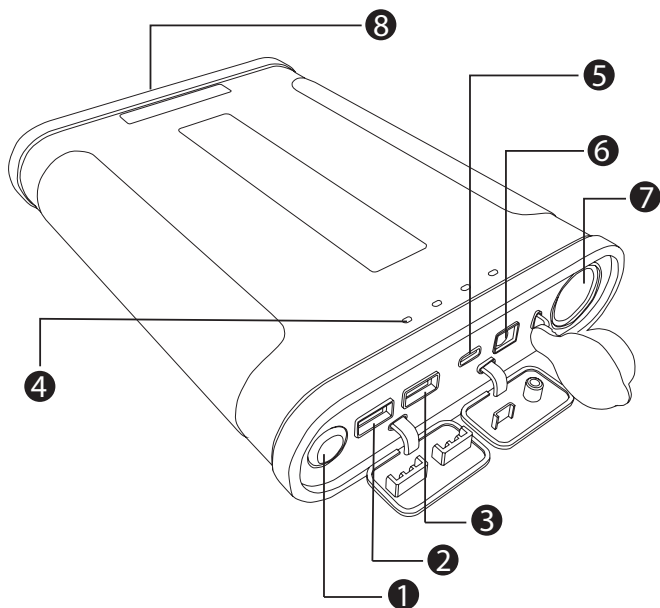
Ihr Paket enthält: Rebelcell Power Rebel 48K, 15V2A DC Ladegerät, Halterungen, Bedienungsanleitung.

PRODUKT-LEISTUNGSDATEN POWER REBEL 48K

Kapazität	48000mAh (@3.2V=153.6Wh)
Typ der Batterie	LiFePO4
Betriebstemperatur	-5 °C ~ +40 °C
Eingang DC	12-24V/2A max
Eingang USB-C / PD	5 -15V@3.0A, 20V@2.25A
Ausgang USB-A - I	3,6 - 6,5V/3A, 6,5-9V/2A, 9-12V/1,5A
Ausgang USB-A - II	5V/2,4A
Ausgang USB-C / PD	5 -15V@3.0A, 20.3V3A
Ausgang Zigarettenanzünder	12V13A Max
Abmessungen	208x148x38mm (LxBxH)
Gewicht	±1500g

Smart PCB: Schutz für Eingangs- und Ausgangsüberspannung, Batterieüberladung und -entladung, Ausgangsüberstrom.

IDENTIFIZIERUNG DER TEILE



- 1 Power-Knopf
- 2 USB-A Ausgang 1
- 3 USB-A Ausgang 2
- 4 Power-Indicator-LEDs

- 5 USB-C / PD (Eingang/Ausgang)
- 6 DC Eingang
- 7 12V Ausgang
- 8 LED Lampe

AUFLADEN DER POWER REBEL 48K

(01) Über den DC-Adapter (im Lieferumfang enthalten)

Schließen Sie den DC-Adapter an die DC-Steckdose der Power Rebel 48K an. Die volle Ladezeit beträgt mit dem 15V/2A DC-Ladegerät ~ 7 Stunden.

(02) Über PD-Ladegerät

Die Power Rebel 48K unterstützt das Laden über **USB Power Delivery (PD)**, was eine extrem schnelle Ladegeschwindigkeit von bis zu 3x schneller als der Standard ermöglicht. Schließen Sie ein PD-Ladegerät an den USB-C-Anschluss der Power Rebel 48K an. Die volle Ladezeit beträgt ~ 4 Stunden mit einem 60W PD-Ladegerät (nicht im Lieferumfang enthalten).

(03) Über Computer-USB

Schließen Sie ein USB-Kabel an den USB-A- oder USB-C-Anschluss des Computers an und stecken Sie es dann in den USB-C-Anschluss der Power Rebel 48K. Die volle Ladezeit beträgt ca. 10 bis 14 Stunden (je nachdem, welcher USB-Ausgang am Computer verwendet wird).

Power-Knopf / LED Lampe

Der Ladestatus wird über die 4 grünen Power Indicator-LEDs angezeigt (blinkend bedeutet Laden, 4 permanent leuchtende LEDs bedeuten voll geladen). Der Indicator wird durch einen kurzen Druck auf den Powerknopf aktiviert.

Die Power Rebel 48k hat zwei LED- Leuchtoptionen: ein orangefarbenes Warnlicht und ein helles, weißes Licht. Die orangefarbene LED wird durch einen Doppelklick auf den Powerknopf ein- und ausgeschaltet. Das weiße Licht wird ein- und ausgeschaltet, indem man den Powerknopf für 3 Sekunden drückt. Eine vollständig geladene Power Rebel 48k kann bis zu 3 Tagen weißes Licht liefern.

AUFLADEN IHRES GERÄTES MIT DER POWER REBEL 48K

(01) Über USB

Die Power Rebel 48k hat **duale Schnelllade- (QC3.0)** USB-A-Anschlüsse. Die Schnellladetechnologie ermöglicht ein schnelles Aufladen (z.B. vollständiges Aufladen eines Samsung Galaxy S9 in nur 1,5 Stunden). Schließen Sie einfach Ihr Gerät an einen der USB-Anschlüsse an und der Ladeprozess beginnt automatisch.

(02) Über USB-C / PD

Die Power Rebel 48K unterstützt **Power Delivery (PD) Laden über USB-C**. Das ermöglicht ein schnelles Aufladen des Laptops (z.B. vollständiges Aufladen eines Macbook Pro 15" in 1,5 Stunden). Sie können auch Ihr Telefon (iPhone, Samsung etc.) oder andere (PD-ladefähige) Geräte anschließen und sie bis zu 5 x schneller laden, als mit eine Standard-Ladegerät.

Dank der Schutzfunktionen stoppt die Power Rebel 48K den Ladevorgang automatisch, wenn das Gerät vollständig aufgeladen ist. Eine voll aufgeladene Power Rebel 48K hat genug Kapazität, um ein Handy bis zu 15x aufzuladen. Die Ladegeschwindigkeit hängt von Ihrem Gerät ab.

12V Outdoor-Energieversorgung

Die Power Rebel 48K verfügt über einen 12V-Zigarettenanzünder-Anschluss (Spannungsbereich 11,0V-13,5V), um Ihre 12V-Ausrüstung mit bis zu 150W zu betreiben (z.B. Camping-Licht, Inflator-Pumpe, elektrischer Lüfter, Angelrolle, Notstrom für Echolot etc.) Schließen Sie Ihr Gerät einfach mit einem Zigarettenanzünder-Stecker an die Steckdose an, um Ihr Gerät mit Strom zu versorgen (und ziehen Sie den Stecker heraus, um den Strom zu unterbrechen).

WARNUNG

- 1 Laden Sie die Power Rebel 48K vor dem Gebrauch vollständig auf und ziehen Sie nach dem Aufladen immer das Netzkabel von der Power Rebel 48K ab. Verwenden Sie zum Aufladen der Power Rebel 48K nur das mitgelieferte DC-Ladegerät und die USB-Ladekabel.
- 2 Bitte beenden Sie den Ladevorgang oder die Benutzung der Power Rebel 48K sofort, wenn der Akku sich ausbeult oder ausläuft!
- 3 Führen Sie mindestens einmal alle vier Monate einen vollständigen Lade-/Entladezyklus durch, um die Lebensdauer des internen Akkus nicht zu verkürzen. Wenn zwischen den Einsätzen eine langfristige Lagerung wahrscheinlich ist, empfehlen wir, den Akku bei ca. 50% der vollen Ladung zu lagern.
- 4 Bevor Sie Ihr Gerät aufladen, stellen Sie bitte sicher, dass die Eingangsspannung des Gerätes mit der Ausgangsspannung der Power Rebel 48K übereinstimmt und wählen Sie den richtigen USB-Anschluss. Verwenden Sie immer das mitgelieferte Original-Ladekabel, um optimale Ergebnisse zu erzielen.
- 5 Laden und entladen Sie die Power Rebel 48K nicht gleichzeitig, da dies die Lebensdauer des Akkus verkürzen kann. Verwenden Sie nicht gleichzeitig die USB-Ausgänge und die 12V-Zigarettenanzünderbuchse.
- 6 Stecken Sie niemals andere Kabel, Drähte oder andere Gegenstände in den USB- oder 12V-Anschluss, da dies unsicher ist und zu Kurzschlüssen und dauerhaften Schäden führen kann!
- 7 Demontieren, öffnen oder versuchen Sie nicht, dieses Produkt selbst zu reparieren. Dies führt automatisch zum Erlöschen der Garantie.
- 8 Halten Sie die Power Rebel 48K von extremer Hitze oder Kälte fern. Die Verwendung der Power Rebel 48K außerhalb des spezifizierten Temperaturbereichs ist höchst unratsam und führt wahrscheinlich zu irreparablen Schäden am internen Akku.
- 9 Setzen Sie die Power Rebel 48K nicht ständig Feuchtigkeit oder Wasser aus.

GARANTIE

Die Power Rebel 48K hat 1 Jahr Garantie. Stellen Sie sicher, daß Sie die Richtlinien in dieser Bedienungsanleitung strikt befolgen. Bei Nichtbeachtung der Richtlinien erlischt automatisch die Garantie. Bitte bewahren Sie Ihren Kaufbeleg auf, da ein Kaufnachweis für die Geltendmachung eines Garantieanspruchs zwingend erforderlich ist.

POWER REBEL 48K

Gefeliciteerd met de aankoop van uw Rebelcell **Power Rebel 48K**, de robuuste, hoge capaciteit outdoor powerbank. Naast twee USB-A quick charge (QC3.0) uitgangen ondersteunt de Power Rebel 48K **Power Delivery (PD) over USB-C** voor super snel laden en is deze voorzien van een 12V sigaretten aansteker aansluiting om je 12V apparatuur van energie te voorzien en een LED lamp. Dit maakt de Power Rebel 48K de ideale outdoor power bank.

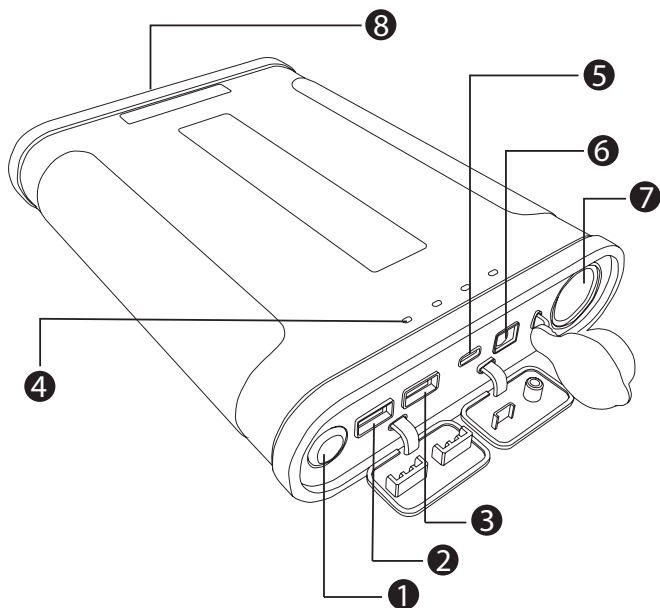
Uw pakket bestaat uit: Power Rebel 48K, 15V2A DC lader, houders, gebruikershandleiding.

PRODUCT SPECIFICATIES POWER REBEL 48K

Capaciteit	48000mAh (@3.2V=153.6Wh)
Accu type	LiFePO4
Gebruikstemperatuur	-5 °C ~ +40 °C
Ingang DC	12-24V/2A max
Ingang USB-C / PD	5 -15V@3.0A, 20V@2.25A
Uitgang USB-A - I	3.6 - 6.5V/3A, 6.5-9V/2A, 9-12V/1.5A
Uitgang USB-A - II	5V/2.4A
Uitgang USB-C / PD	5 -15V@3.0A, 20.3V3A
12V sigaretten plug uitgang	12V13A Max
Maatvoering	208x148x38mm (LxWxH)
Gewicht	±1500g

Smart PCB: bescherming tegen ingang / uitgang overvoltage, overladen en diepontladen, te hoge uitgangsstroom.

ONDERDELEN



- 1 Aan/Uit knop
- 2 USB-A uitgang 1
- 3 USB-A uitgang 2
- 4 LED laadstatus indicator

- 5 USB-C / PD (ingang / uitgang)
- 6 DC ingang
- 7 12V poort
- 8 LED lamp

DE POWER REBEL 48K OPLADEN

(01) Via de DC adapter (inbegrepen)

Sluit de DC adapter aan op de DC ingang van de Power Rebel 48K. Volledige oplaadtijd is ~ 7 uur met 15V/2A DC adapter .

(02) Via PD charger

De Power Rebel 48K ondersteunt **Power Delivery (PD) over USB-C laden** voor super snel laden (tot 3x sneller dan standard). Sluit een PD lader aan op de USB-C ingang van Power Rebel 48K. Volledige oplaadtijd is ~ 4 uur met een 60W PD lader (niet inbegrepen).

(03) Via computer USB

Sluit een USB kabel aan op de USB-A of USB-C uitgang van je computer en steek de andere zijde van de kabel in de USB-C ingang van de Power Rebel 48K. Volledige oplaadtijd is ~ 10 – 14 uur (afhankelijk van welke USB poort wordt gebruikt op de computer).

Aan/uit knop / LED lamp

De laadstatus is af te lezen op de 4 groene LED's (flitsen betekent laden, 4 groene LED's betekent volledig geladen). De laadstatus indicator wordt geactiveerd door kort op de aan/uit knop te drukken.

De Power Rebel 48K heeft twee LED licht standen: een Amber waarschuwingslicht en een helder Wit licht. Dubbel klikken op de aan/uit knop schakelt het Amber licht aan of uit. De Wit licht stand activeer je door de aan/uit knop 3 seconden vast te houden. Een volgeladen Power Rebel 48K levert tot 3 dagen wit licht.

JE APPARATUUR OPLADEN MET DE POWER REBEL 48K

(01) Via USB-A

The Power Rebel 48K heeft twee **Quick Charge** (QC3.0) USB-A uitgangen. De Quick Charge technologie maakt het mogelijk om je apparatuur super snel op te laden (bijv. een Samsung Galaxy S9 in 1.5 uur vol te laden). Laden doe je door simpelweg je apparatuur aansluiten op een van de USB poorten.

(02) Via USB-C PD

De Power Rebel 48K ondersteunt **Power Delivery (PD) laden via USB-C**. Hierdoor kun je razendsnel je laptop opladen (bijv. een Macbook Pro 15' in 1.5 uur volladen). Je kunt ook je telefoon (iPhone, Samsung etc.) of andere (compatible met PD laden) apparatuur aansluiten en 5x sneller laden dan standaard.

De Power Rebel 48K zal automatisch stoppen met laden als uw apparatuur volgeladen is. Een volgeladen Power Rebel 48K kan **uw telefoon tot 15x opladen**. De laadsnelheid hangt af van uw telefoon.

12V outdoor power

De Power Rebel 48K heeft een 12V uitgang (voltage 11.0V-13.5V) om je 12V apparatuur tot 150W van stroom te voorzien (bijv. camping of bivvy verlichting, luchtpomp voor je rubber boot, elektrische ventilatie, vismolen, backup power voor je dieptemeter etc.). Sluit je apparatuur met 12V plug simpelweg aan door deze in de 12V poort te steken (en haal deze eruit om de stroomvoorziening te onderbreken).

WAARSCHUWING

- 1 Laad voor gebruik de Power Rebel 48K vol en verwijder altijd de laadkabel na het laden. Gebruik alleen de bijgeleverde DC adapter en USB laadkabels om de Power Rebel 48K op te laden.
- 2 Stop onmiddellijk met het gebruik of laden van de Power Rebel 48K als de batterij opzwellt of lekt!
- 3 Laad / ontlad de Power Rebel 48K ten minste 1x per 4 maanden volledig om de levensduur van de batterij te beschermen. Als de Power Rebel 48K voor langere tijd niet wordt gebruikt raden wij aan deze op 50% te laden en te bewaren.
- 4 Controleer voor het laden van uw apparatuur of deze compatible is met het uitgangsvoltage en juiste USB uitgang van de Power Rebel 48K. Gebruik altijd de bij uw apparatuur bijgeleverde laadkabels voor het beste resultaat.
- 5 Laadt en ontlad de Power Rebel niet gelijktijdig aangezien dit de levensduur kan verkorten van de accu. Gebruik niet gelijktijdig de USB uitgangen en de 12V poort.
- 6 Stop nooit andere kabels of objecten in de USB uitgangen. Dit kan tot kortsluiting, onherstelbare schade en andere onveilige situaties leiden!
- 7 Maak de Power Rebel 48K onder geen beding open en probeer deze niet te repareren. De garantie komt dan automatisch te vervallen.
- 8 Houdt de Power Rebel 48K weg van extreme hitte of kou. Het gebruik van de Power Rebel 48K buiten de gespecificeerde gebruikstemperatuur raden wij ten zeerste af en kan tot onherstelbare schade aan de interne batterij leiden.
- 9 Voorkom permanent gebruik van Power Rebel 48K in natte condities.

GARANTIE

De Power Rebel 48K heeft 1 jaar garantie. Volg de instructies in deze gebruikershandleiding zorgvuldig op. Het niet volgen van deze instructies automatisch leiden tot het vervallen van de garantie. Bewaar uw aankoopbon: deze heeft u nodig om aanspraak te maken op garantie.



rebelcell



WWW.REBEL-CELL.COM



FOLLOW US ON FACEBOOK



FOLLOW US ON INSTAGRAM



@REBELCELLNL